



# art. 0180

## valvola di troppo pieno a due sfere

*two bowls overflow valve*

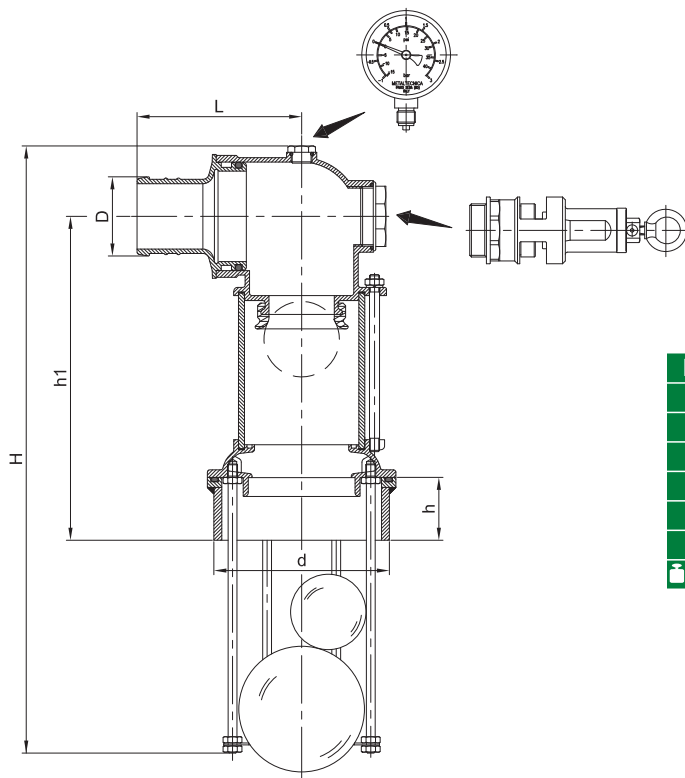
*soupape de trop plein à deux boules*

*Überlaufventil mit zwei Kugeln*

*válvula de llenado con dos bolas*

Aspirazione massima: 8.000 lt/min

Suction capacity: 8.000 lt/min



DN	45	50	60	75	80
d	140	140	140	168	168
h	50	50	50	60	60
D	45	50	60	75	80
h1	260	260	260	292	292
L	130	130	130	145	145
H	495	495	495	550	550
gr ~	6.250	6.200	6.350	8.700	8.750

### Codici di ordinazione

Purchase article numbers

<b>Valvola di troppo pieno da mm 45 a 2 sfere</b> Two bowls overflow valve mm 45	ARZO 0180 045 000
<b>Valvola di troppo pieno da mm 50 a 2 sfere</b> Two bowls overflow valve mm 50	ARZO 0180 050 000
<b>Valvola di troppo pieno da mm 60 a 2 sfere</b> Two bowls overflow valve mm 60	ARZO 0180 060 000
<b>Valvola di troppo pieno da mm 75 a 2 sfere</b> Two bowls overflow valve mm 75	ARZO 0180 075 000
<b>Valvola di troppo pieno da mm 80 a 2 sfere</b> Two bowls overflow valve mm 80	ARZO 0180 080 000