
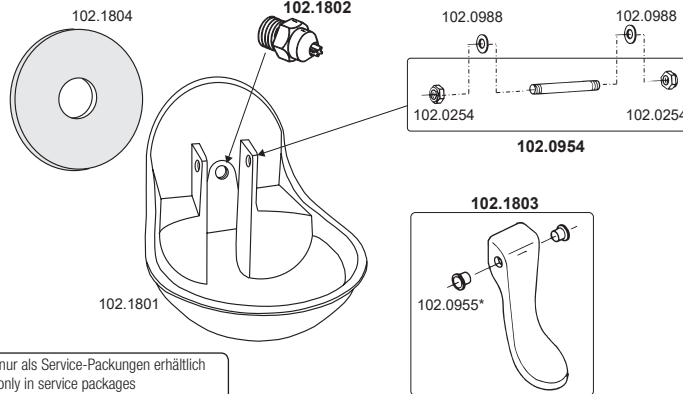
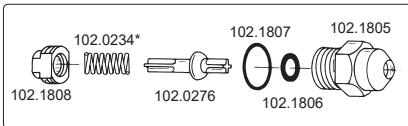


## Ersatzteilliste · Spare Parts · Pièces Détachées

\* Multipack   
 102.0234-10  
 102.0955-10



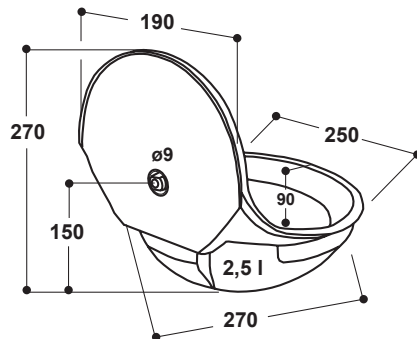
\* gekennzeichnete Teile sind nur als Service-Packungen erhältlich  
 \* marked parts are available only in service packages  
 \* pièces marquées sont uniquement disponibles en conditionnement

# SUEVIA



## 100.0180 Mod. 180P

### Abmaße · Dimensions (mm)



### Zubehör · Accessories



**SUEVIA HAIGES GmbH**

Max-Eyth-Str. 1  
 D-74366 Kirchheim am Neckar · Germany  
 Tel. +49 7143 971-0 · Fax +49 7143 971-80  
[www.suevia.com](http://www.suevia.com) · [info@suevia.com](mailto:info@suevia.com)



09/2023 · Technische Änderungen vorbehalten · 104.8061

- (DE)** Montageanleitung  
 Anbau-Tränkebecken für Weidefässer  
 für Rinder und Pferde  
 Niederdruck
- (EN)** Mounting Instructions  
 Water Tank Drinkers  
 for cattle and horses  
 low pressure
- (FR)** Instructions de montage  
 Abrevoir pour citerne et tonne à eau  
 pour bovins et chevaux  
 basse pression

Die SUEVIA Tränke Modell 180P (Kunststoff-Schale) ist für den direkten Anbau an Weidefässer mit Anbauflansch gedacht. Die Tränke wird mit einem robusten Niederdruck-Ventil ausgeliefert. Die Montage und der Wasser-Anschluss an das Weidefass erfolgt bauseits. Die Befestigungslöcher hierfür müssen **bauseits** durch die Tränke und die Dichtung abgebohrt werden. DIN 1988 / DIN EN 1717 beachten!

### Montage

1. Anbautränke waagrecht ausrichten.
2. Tränke und Dichtung mit dem Weidefass abbohren (4x  $\varnothing 11$ mm).
3. Anbautränke und Dichtung mit 3 Schrauben und Scheiben (nicht im Lieferumfang enthalten) am Weidefass befestigen.

SUEVIA Water Tank Drinker Mod. 180P (plastic bowl) is suited for direct mounting to water tanks provided with flange. Equipped with robust low pressure brass valve. Mounting and water connection of the drinker is done on the spot. To mount the drinker 3 holes must be drilled **on the spot** through the the flange and the sealing piece. Observe DIN 1988 / DIN EN 1717!

### Mounting

1. Level the drinker horizontally
2. Drill 4 holes (4x  $\varnothing 11$ mm) through the the flange, the sealing piece and the water tank.
3. Fix the drinker to the water tank with 3 screws and washers (not included in the scope of delivery).

SUEVIA Abrevoir pour citerne et tonne à eau Mod. 180P (bol plastique) est conçu à monter aux citernes ou tonnes à eau équipées de flanc. Equipé de soupape basse pression en laiton. Le montage de l'abrevoir sur citernes à eau et la connection d'eau sont effectués sur place. Pour fixer l'abrevoir il faudra percer **sur place** 3 trous dans le flanc et le joint d'étanchéité. Respecter la norme DIN 1988 / DIN EN 1717 !

### Montage

1. Nivelez l'abrevoir à la horizontale
2. Percez 4 trous (4x  $\varnothing 11$ mm) dans le flanc, le joint d'étanchéité et la citerne (tonne à eau).
3. Fixez l'abrevoir et le joint d'étanchéité avec 3 vis et rondelles (à procurer par le client).

