



(GB) Instructions for use/Technical description

(USA) Battery-powered clipping machine
Favorita_{CL}/Libra

(D) Gebrauchsanweisung/Technische Beschreibung

Akku-Schermaschine Favorita_{CL}/Libra

(F) Mode d'emploi/Description technique

Tondeuse à accu Favorita_{CL}/Libra

(E) Instrucciones de manejo/Descripción técnica

Esquiladora a batería Favorita_{CL}/Libra

(I) Istruzioni per l'uso/Descrizione tecnica

Tosatrice ad accumulatore Favorita_{CL}/Libra

(NL) Gebruiksaanwijzing/Technische Beschrijving

Accu-scheermachine Favorita_{CL}/Libra

(S) Bruksanvisning/Teknisk Beskrivning

Gerätebez-Titel

(RUS) Инструкция по применению/
Техническое описание

Машинка для стрижки, с аккумулятором,
Favorita_{CL}/Libra

(PL) Instrukcja użytkowania/Opis Techniczny

Akumulatorowa maszyna do strzyżenia
Favorita_{CL}/Libra

(CN) 使用说明书 / 技术描述

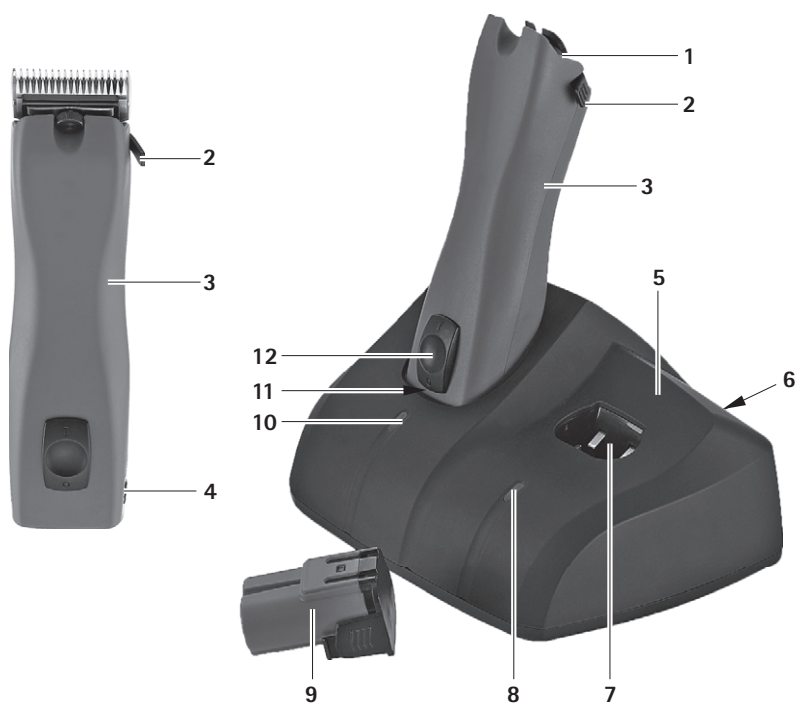
Favorita_{CL}/Libra 蓄电池剪毛机

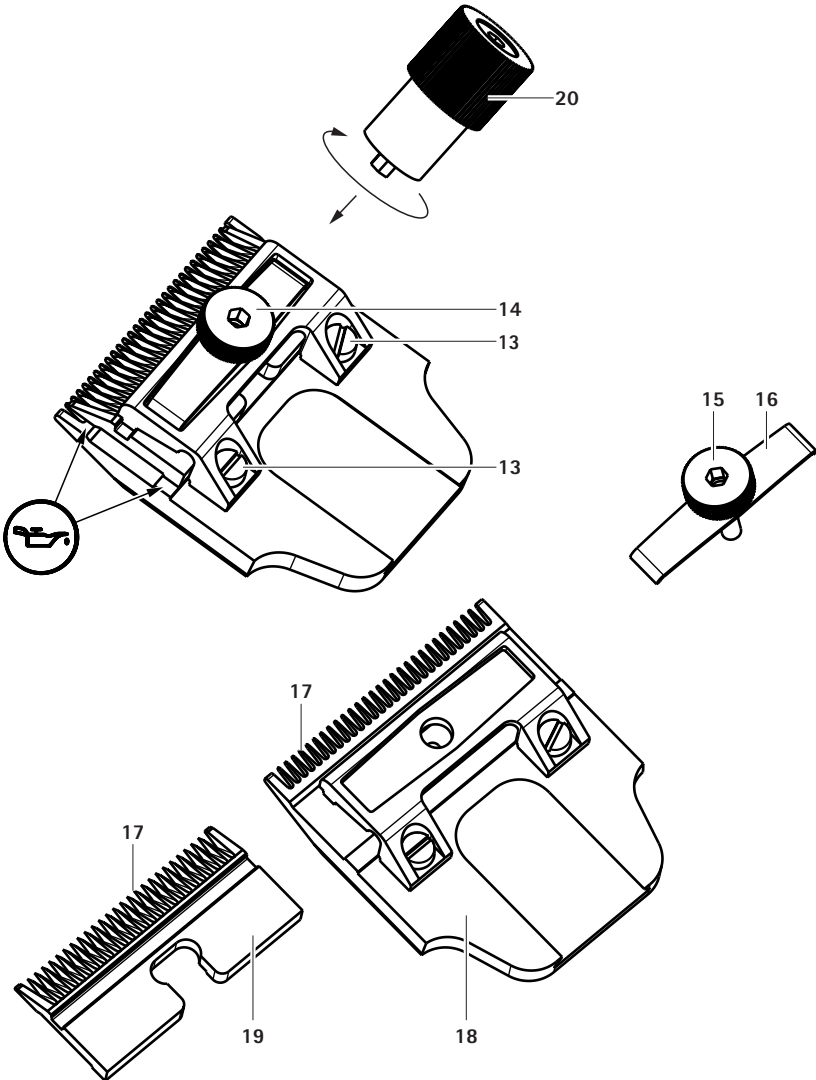
(J) 取扱説明書 / 技術仕様書

充電池駆動ヘアカッター Favorita_{CL}/Libra

(KR) 사용 설명서 / 기술 설명

Favorita_{CL}/Libra 충전 면도기








Akku-Schermaschine Favorita_{CL}/Libra

Legende

- 1 Scherkopfhalter
- 2 Hebel
- 3 Akku-Schermaschine Favorita_{CL}/Libra
- 4 Akku-Entriegelung
- 5 Ladegerät
- 6 Netzanschlussleitung (mit Gerätestecker)
- 7 Ladeschacht (für Li-Ionen-Akku)
- 8 Ladezustandsanzeige (für Li-Ionen-Akku)
- 9 Li-Ionen-Akku
- 10 Ladezustandsanzeige (für Akku-Schermaschine Favorita_{CL}/Libra)
- 11 Ladeschacht (für Akku-Schermaschine Favorita_{CL}/Libra)
- 12 Ein-/Ausschalter
- 13 Zylinderschraube
- 14 Druckstück
- 15 Rändelschraube
- 16 Blattfeder
- 17 Zähne
- 18 Untere Schneidplatte
- 19 Obere Schneidplatte
- 20 Präzisionsjustierhilfe Torqui GT140

Symbole am Produkt

	Gebrauchsanweisung einhalten
 	Kennzeichnung von Elektro- und Elektronikgeräten entsprechend Richtlinie 2012/19/EU (WEEE), siehe Kapitel Entsorgung

Inhaltsverzeichnis

1. Sichere Handhabung	19
2. Gerätebeschreibung	19
2.1 Lieferumfang	19
2.2 Zum Betrieb erforderliche Komponenten	20
2.3 Verwendungszweck Akku-Schermaschine Favorita _{CL} /Libra	20
2.4 Verwendungszweck Ladegerät GT203/ Li-Ionen-Akku GT201	20
2.5 Funktionsweise Akku-Schermaschine Favorita _{CL} /Libra	20
2.6 Funktionsweise Ladegerät GT203/ Li-Ionen-Akku GT201	20
2.6.1 Ladeprinzip.....	20
2.6.2 Ladezeit.....	20
3. Vorbereiten und Aufstellen	21
4. Arbeiten mit der Akku-Schermaschine Favorita _{CL} /Libra, dem Ladegerät GT203/ Li-Ionen-Akku GT201	21
4.1 Bereitstellen	21
4.1.1 Zubehör anschließen.....	21
4.1.2 Scherkopf aufstecken.....	21
4.1.3 Ladegerät anschließen/Li-Ionen-Akku laden	22
4.2 Funktionsprüfung Akku-Schermaschine Favorita _{CL} /Libra	22
4.3 Funktionsprüfung Ladegerät	23
4.4 Handhabung Scherkopf	23
4.4.1 Plattendruck einstellen.....	23
4.4.2 Plattendruck mit Präzisionsjustierhilfe Torqui einstellen.....	23
4.4.3 Schneidplatte schleifen.....	23
4.4.4 Scherkopf demontieren	24
4.4.5 Scherkopf ölen	24
4.4.6 Li-Ionen-Akku austauschen	24
5. Aufbereitung	24
5.1 Reinigung/Desinfektion	24
5.2 Kontrolle, Pflege und Prüfung	25
6. Wartung	25
7. Fehler erkennen und beheben	26
7.1 Akku-Schermaschine Favorita _{CL} /Libra	26
7.2 Ladegerät und Li-Ionen-Akku	27
8. Technischer Service	28
9. Zubehör/Ersatzteile	29
10. Technische Daten	30
10.1 Akku-Schermaschine Favorita _{CL} /Libra	30

10.2	Ladegerät	30
10.3	Li-Ionen-Akku	30
10.4	Konformitätserklärung	30
11.	Entsorgung	30
11.1	Nur für EU-Länder	31
11.2	Li-Ionen-Akkus	31
12.	2 Jahre Gewährleistung	31

- Gebrauchsanweisung für den Anwender zugänglich aufbewahren.
- Gültige Normen einhalten.
- Sicherstellen, dass die elektrische Installation des Raums den IEC-Anforderungen entspricht.
- Netzverbindungen durch Ziehen am Gerätestecker lösen, nie durch Ziehen am Kabel.
- Produkt nicht in explosionsgefährdeten Bereichen einsetzen.
- Kein beschädigtes oder defektes Produkt verwenden. Beschädigtes Produkt sofort aussortieren.

1. Sichere Handhabung



GEFAHR

Lebensgefahr durch elektrischen Stromschlag!

- **Produkt nicht öffnen (hiervon ausgenommen ist der Akku-Wechsel).**
- **Produkt nur an ein Versorgungsnetz mit Schutzleiter anschließen.**
- Vor der Anwendung des Produkts Funktionsfähigkeit und ordnungsgemäßen Zustand prüfen.
- Ladegerät und Li-Ionen-Akkus bei Raumtemperatur aufbewahren.
- Ladegerät und Li-Ionen-Akkus trocken halten.
- Vor dem ersten Einsatz Li-Ionen-Akkus aufladen.
- „Hinweise zur elektromagnetischen Verträglichkeit (EMV)“ beachten.
- Um Schäden durch unsachgemäßen Aufbau oder Betrieb zu vermeiden und die Gewährleistung und Haftung nicht zu gefährden:
 - Produkt nur gemäß dieser Gebrauchsanweisung verwenden.
 - Sicherheitsinformationen und Instandhaltungshinweise einhalten.
 - Zubehör, das nicht in der Gebrauchsanweisung erwähnt wird, nur mit Zustimmung des Herstellers verwenden.
- Produkt und Zubehör nur von Personen betreiben und anwenden lassen, die die erforderliche Ausbildung, Kenntnis oder Erfahrung haben.

Hinweis

Das Gerät kann von Kindern ab 8 Jahren und darüber sowie von Personen mit verringerten physischen, sensorischen oder mentalen Fähigkeiten oder Mangel an Erfahrung und Wissen benutzt werden, wenn Sie beaufsichtigt oder bezüglich des sicheren Gebrauchs des Gerätes unterwiesen wurden und die daraus resultierenden Gefahren verstehen.

- Kinder nicht mit dem Gerät spielen lassen.
- Reinigung und Wartung des Geräts nicht von Kindern ohne Beaufsichtigung durchführen lassen.

2. Gerätebeschreibung

2.1 Lieferumfang

Bezeichnung	Art.-Nr.
Akku-Schermaschine Favorita _{CL}	GT200
Akku-Schermaschine Libra	GT210
Li-Ionen-Akku	GT201
Ladegerät	GT203
Netzanschlussleitung (mit Gerätestecker)	siehe Kapitel Zubehör/Ersatzteile
Gebrauchsanweisung	TA012167

Akku-Schermaschine Favorita_{CL}/Libra

Hinweis

Der Scherkopf der Akku-Schermaschine Favorita_{CL}/Libra ist nicht im Lieferumfang enthalten, da je nach Anwendung verschiedene Scherköpfe eingesetzt werden können!

2.2 Zum Betrieb erforderliche Komponenten

- Akku-Schermaschine Favorita_{CL}/Libra
- Scherkopf
- Ladegerät
- Netzanschlussleitung (mit Gerätestecker)
- Li-Ionen-Akku

2.3 Verwendungszweck Akku-Schermaschine Favorita_{CL}/Libra

Hinweis

Das Gerät ist nur zum Schneiden von Tierhaaren vorgesehen.

Die Akku-Schermaschine Favorita_{CL}/Libra wird zum Scheren von Kleintieren verwendet.

Die Akku-Schermaschine Favorita_{CL}/Libra muss je nach Anwendung mit einem Scherkopf eingesetzt werden.

2.4 Verwendungszweck Ladegerät GT203/Li-Ionen-Akku GT201

Das Ladegerät GT203 wird zum Laden der Akku-Schermaschine Favorita_{CL}/Libra und dem Li-Ionen-Akku eingesetzt. Für beide Komponenten gibt es je einen Ladeschacht.

2.5 Funktionsweise Akku-Schermaschine Favorita_{CL}/Libra

Die Akku-Schermaschine Favorita_{CL}/Libra wird mit dem Ein-/Ausschalter nach oben eingeschaltet und nach unten ausgeschaltet.

2.6 Funktionsweise Ladegerät GT203/Li-Ionen-Akku GT201

Das Ladegerät GT203 ist für einen Spannungsbereich von 100 V bis 240 V und von 50 Hz bis 60 Hz konzipiert.

Zur Herstellung der Betriebsbereitschaft wird das Ladegerät GT203 mit dem Netzstecker an das Versorgungsnetz angeschlossen.

Das Ladegerät GT203 verfügt über zwei Ladeschächte. Im ersten Ladeschacht wird die Akku-Schermaschine Favorita_{CL}/Libra geladen und im zweiten der Li-Ionen-Akku.

Die Ladeschächte sind dem jeweiligen Anzeigefeld an der Ladegerätefront zugeordnet.

Mit dem Einstecken eines Li-Ionen-Akkus in die Ladestation startet der Ladevorgang automatisch.

Die Ladezeit in den Ladeschächten hängt vom Ladezustand und der Kapazität der Li-Ionen-Akkus ab.

2.6.1 Ladeprinzip

Die Li-Ionen-Akkus werden mit konstanten Stromimpulsen aufgeladen.

Der Ladezustand des Li-Ionen-Akkus wird während der Aufladung überwacht. Durch die Überwachung der Ladekurve wird eine 100%-Ladung ohne Überladung sichergestellt.

Zusätzlich werden die Akku-Temperatur und die Ladezeit überwacht.

Das Ladegerät überwacht den Akkuzustand mit zwei Ladezustandsanzeigen.

LED-Anzeigen:

- grün = Akku voll
- rot = Akku leer

2.6.2 Ladezeit

Bei Erreichen der maximalen Ladezeit wird der Ladevorgang abgebrochen.

Die Ladezeit beträgt ca. 50 min.

3. Vorbereiten und Aufstellen

Wenn die folgenden Vorschriften nicht beachtet werden, übernimmt Aesculap insoweit keinerlei Verantwortung.

- Beim Aufstellen und Betrieb des Produkts einhalten:
 - die nationalen Installations- und Betreiber-Vorschriften,
 - die nationalen Vorschriften über Brand- und Explosionsschutz.
 - Anwendungshinweise gemäß IEC-/VDE-Bestimmungen.



Brand- und Explosionsgefahr!

- Produkt nicht in explosionsgefährdeten Bereichen einsetzen.



Beeinträchtigung der Funktion oder Beschädigung des Produkts durch unsachgemäße Aufstellung!

- Produkt keiner direkten Sonneneinstrahlung oder Nässe aussetzen.
- Lüftungsschlitze des Produkts nicht abdecken.
- Nennspannung zwischen 100 V bis 240 V und einem Netzfrequenzbereich von 50 Hz bis 60 Hz anschließen.
- Sicherstellen, dass die Netzsteckdose des Versorgungsnetzes, die zur Spannungsversorgung des Produkts genutzt wird, frei zugänglich ist.

4. Arbeiten mit der Akku-Schermaschine Favorita_{CL}/Libra, dem Ladegerät GT203/Li-Ionen-Akku GT201

4.1 Bereitstellen

4.1.1 Zubehör anschließen

Zubehörkombinationen, die nicht in der Gebrauchsanweisung erwähnt sind, dürfen nur verwendet werden, wenn sie ausdrücklich für die vorgesehene Anwendung bestimmt sind. Leistungsmerkmale sowie Sicherheitsanforderungen dürfen nicht nachteilig beeinflusst werden.

- Bei Fragen wenden Sie sich an Ihren B. Braun/Aesculap-Partner oder den Aesculap Technischen Service, Adresse siehe Kapitel Technischer Service.

4.1.2 Scherkopf aufstecken



Verletzungsgefahr durch scharfe Schneidplatten!

- Scherkopf der Akku-Schermaschine Favorita_{CL}/Libra vorsichtig behandeln.

Hinweis

Der Scherkopf der Akku-Schermaschine Favorita_{CL}/Libra ist nicht im Lieferumfang enthalten, da je nach Anwendung verschiedene Scherköpfe eingesetzt werden können!

- Ein-/Ausschalter 12 nach oben schieben, um Akku-Schermaschine Favorita_{CL}/Libra 3 einzuschalten.
- Hebel 2 in Richtung Gehäuse drücken.
- Scherkopf auf Scherkopfhalter 1 aufstecken.
- Hebel 2 loslassen.

Der Scherkopf ist aufgesteckt.

Akku-Schermaschine Favorita_{CL}/Libra

4.1.3 Ladegerät anschließen/Li-Ionen-Akku laden



WARNUNG

Brandgefahr bei Kurzschluss der Pole durch Flüssigkeiten oder Metallteile!

- Li-Ionen-Akku nicht kurzschließen.



WARNUNG

Verletzungsgefahr und Sachschäden durch beschädigte Li-Ionen-Akkus!

- Li-Ionen-Akkus vor dem Laden auf Beschädigungen prüfen.
- Beschädigte Li-Ionen-Akkus nicht verwenden oder aufladen.



VORSICHT

Verlust der Kapazität/Leistungsfähigkeit der entladenen Li-Ionen-Akkus durch längere Lagerung!

- Li-Ionen-Akku bei längerer Lagerung nur vollgeladen einlagern und einmal pro Monat nachladen.



VORSICHT

Zerstörung von Produkt, Ladeschacht oder Li-Ionen-Akku durch Stecken eines falschen Akkutyps in den Ladeschacht!

- Li-Ionen-Akkus nur in die dafür vorgesehenen Ladeschächte stecken.
- Li-Ionen-Akkus lagerichtig einstecken.

Hinweis

Wenn nicht mit dem Ladegerät gearbeitet wird, muss die Netzanschlussleitung von der Steckdose ausgesteckt werden!

- Ladegerät **5** anschließen: Gerätestecker der Netzanschlussleitung **6** in Ladegerät **5** stecken.
- Netzstecker der Netzanschlussleitung **6** in Steckdose stecken.
- Li-Ionen-Akku **9** in Ladeschacht **7** des Ladegeräts **5** stellen und aufladen.
- oder -
- Akku-Schermaschine Favorita_{CL}/Libra **3** in Ladeschacht **11** des Ladegeräts **5** stellen und aufladen.

Die Ladezustandsanzeige **8** oder Ladezustandsanzeige **10** leuchtet rot auf.

Nach dem Ladevorgang leuchtet die Ladezustandsanzeige **8/10** grün auf und die Akku-Schermaschine Favorita_{CL}/Libra **3**/der Li-Ionen-Akku **9** ist betriebsbereit.

4.2 Funktionsprüfung Akku-Schermaschine Favorita_{CL}/Libra

- Sichtprüfung durchführen.
- Schalterstellung prüfen.
- Akku aufstecken, siehe Kapitel Li-Ionen-Akku austauschen.
- Scherkopf korrekt aufstecken und ggf. ölen, siehe Kapitel Handhabung Scherkopf.
- Geladenen Reserve-Li-Ionen-Akku bereithalten.
- Akku-Schermaschine Favorita_{CL}/Libra vor Gebrauch reinigen, siehe Kapitel Reinigung/Desinfektion.

Hinweis

Vor dem Ladevorgang die Akku-Schermaschine Favorita_{CL}/Libra ausschalten!

Hinweis

Die Li-Ionen-Akkus erwärmen sich leicht beim Ladevorgang.

4.3 Funktionsprüfung Ladegerät

- Sichtprüfung durchführen.

Vor dem Anschluss des Produkts an das Versorgungsnetz:

- Netzanschlussleitung **6** auf mögliche Beschädigung prüfen.
- Produkt auf mögliche Beschädigungen prüfen (z. B. Kontakte der Ladeschächte auf verbogene Kontakte prüfen).
- Netzanschlussleitung **6** in Gerätestecker an der Ladestation stecken.
- Netzstecker in Steckdose des Versorgungsnetzes stecken.
- Li-Ionen-Akku **9** in Ladeschacht **7** des Ladegeräts **5** stellen und aufladen.

- oder -

- Akku-Schermaschine Favorita_{CL}/Libra **3** in Ladeschacht **11** des Ladegeräts **5** stellen und aufladen.

Die Ladezustandsanzeige **8** oder Ladezustandsanzeige **10** leuchtet rot auf.

Nach dem Ladevorgang leuchtet die Ladezustandsanzeige **8/10** grün auf und die Akku-Schermaschine Favorita_{CL}/Libra **3**/der Li-Ionen-Akku **9** ist betriebsbereit.

Das Produkt ist betriebsbereit.

4.4 Handhabung Scherkopf

4.4.1 Plattendruck einstellen

Hinweis

Um die Schneidleistung zu erhöhen, muss bei Bedarf der Plattendruck reguliert werden, siehe Ausklappseite!

- Rändelschraube **15** so stark anziehen, dass sich die obere Schneidplatte **19** mit mittlerem Druck von der Seite mit der Hand bewegen lässt.

4.4.2 Plattendruck mit Präzisionsjustierhilfe Torqui einstellen

Hinweis

Der Hersteller empfiehlt zum optimalen Einstellen des Plattendrucks die Verwendung der Präzisionsjustierhilfe Torqui.

- Präzisionsjustierhilfe Torqui **20** in den Innensechskant der Rändelschraube **15** stecken und so lange im Uhrzeigersinn drehen, bis ein Klicken zu hören ist.

Hinweis

Rändelschrauben älterer Scherköpfe, die keinen Innensechskant haben, können mit dem Schraubenset GT141 nachgerüstet werden.

4.4.3 Schneidplatte schleifen

Hinweis

Zum Schleifen der Schneidplatte an den Technischen Service wenden, siehe Kapitel Technischer Service.

Akku-Schermaschine Favorita_{CL}/Libra

4.4.4 Scherkopf demontieren



WARNUNG

Verletzungsgefahr durch scharfe Schneidplatten!

➤ **Scherkopf der Akku-Schermaschine Favorita_{CL}/Libra vorsichtig behandeln.**

- Rändelschraube **15** mit Blattfeder **16** lösen.
- Obere Schneidplatte **19** unter Druckstück **14** aus Scherkopf schieben.

Der Scherkopf ist demontiert.

4.4.5 Scherkopf ölen

- Scherkopf demontieren, siehe Kapitel Scherkopf demontieren.
- Mit weichem Lappen oder Pinsel obere **19** und untere Schneidplatte **18** reinigen. Dabei sicherstellen, dass die Lücken zwischen den Zähnen **17** sauber sind.
- Obere **19** und untere Schneidplatte **18** leicht mit Spezialöl für Schneidköpfe GT604 einölen.

4.4.6 Li-Ionen-Akku austauschen

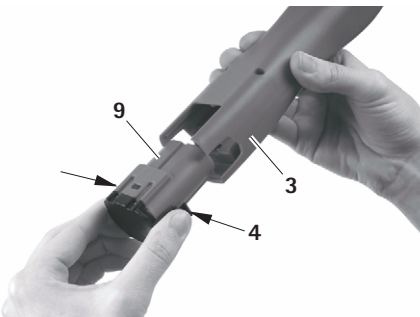


Abb. 1

- Akku-Schermaschine Favorita_{CL}/Libra **3** halten und Akku-Entriegelung **4** drücken.
- Li-Ionen-Akku **9** aus Akku-Schermaschine Favorita_{CL}/Libra **3** herausziehen.
- Geladenen Li-Ionen-Akku **9** in Akku-Schermaschine Favorita_{CL}/Libra **3** bis zum Anschlag einschieben.

Die Akku-Schermaschine Favorita_{CL}/Libra **3** ist betriebsbereit.

5. Aufbereitung



VORSICHT

Beschädigung oder Zerstörung des Produkts durch maschinelle Reinigung/Desinfektion oder Sterilisation!

- **Produkt nur manuell reinigen/ desinfizieren.**
- **Produkt niemals sterilisieren.**

5.1 Reinigung/Desinfektion

Hinweis

Entsorgungs- und Hygienevorschriften einhalten!

Manuelle Reinigung/Desinfektion



GEFAHR

Stromschlag- und Brandgefahr!

- **Vor der Reinigung Netzstecker ziehen.**
- **Sicherstellen, dass keine Flüssigkeit in das Produkt eindringt.**
- **Nach der Reinigung/Desinfektion mindestens 1 Minute ablüften lassen.**



VORSICHT

Schäden am Produkt durch falsche Reinigung oder falsches Reinigungs-/Desinfektionsmittel!

- **Für die Flächenreinigung handelsübliches Mittel verwenden.**
- **Produkt nie in Wasser oder Reinigungsmittel legen.**
- **Keine Flüssigkeit in die Ladeschächte einbringen.**
- **Kontakte in den Ladeschächten mit größter Sorgfalt reinigen.**
- Gehäuse des Produkts mit einem flusenfreien Tuch, das mit einem handelsüblichen Mittel zur Wischdesinfektion befeuchtet ist, abwischen.
- Bei Bedarf Rückstände des Reinigungs- und Desinfektionsmittels nach dessen Einwirkzeit mit einem in sauberem Wasser angefeuchteten, flusenfreien Tuch abwischen.
- Zum Trocknen sauberes, flusenfreies Tuch verwenden.
- Kontakte in den Ladeschächten mit Isopropanol bzw. Äthylalkohol und einem Wattestäbchen reinigen. Keine korrosionsfördernden Chemikalien verwenden.
- Falls nötig, Reinigung/Desinfektion wiederholen.

5.2 Kontrolle, Pflege und Prüfung

- Produkt auf Raumtemperatur abkühlen lassen.
- Produkt nach jeder Reinigung und Desinfektion prüfen auf: Sauberkeit, Funktion und Beschädigung.
- Scherkopf bei Bedarf ölen, siehe Kapitel Scherkopf ölen.
- Um die Schneidleistung zu erhöhen, bei Bedarf Plattendruck einstellen, siehe Kapitel Plattendruck einstellen.
- Produkt auf Beschädigungen, unregelmäßige Laufgeräusche, übermäßige Erwärmung oder zu starke Vibration prüfen.
- Scherkopf auf abgebrochene, beschädigte und stumpfe Schneiden kontrollieren.
- Beschädigtes Produkt sofort aussortieren.

6. Wartung

Um einen zuverlässigen Betrieb zu gewährleisten, empfiehlt Aesculap eine Wartung pro Jahr.

Service-Adressen

Albert Kerbl GmbH
Felizenzell 9

84428 Buchbach / Germany

Phone: +49 (0) 8086 933-100

Fax: +49 (0) 8086 933-500

E-Mail: info@kerbl.com

www.kerbl.com

Weitere Service-Adressen erfahren Sie über die oben genannte Adresse.

Akku-Schermaschine Favorita_{CL}/Libra

7. Fehler erkennen und beheben
7.1 Akku-Schermaschine Favorita_{CL}/Libra

Störung	Erkennung	Ursache	Behebung
Akku-Schermaschine Favorita _{CL} /Libra läuft nicht an	Schalter-Stellung prüfen	Li-Ionen-Akku nicht geladen	Li-Ionen-Akku laden
	–	Li-Ionen-Akku defekt	Neuen Li-Ionen-Akku einsetzen
	–	Li-Ionen-Akku nicht eingesetzt	Neuen Li-Ionen-Akku einsetzen
Akku-Schermaschine Favorita _{CL} /Libra bleibt stehen	–	Li-Ionen-Akku durch Schutzschaltung abgeschaltet	Schalter aus- und wieder einschalten
	–	Li-Ionen-Akku ist leer	Neuen Li-Ionen-Akku einsetzen
Akku-Schermaschine Favorita _{CL} /Libra lädt nicht in der Ladestation	LED-Anzeigen leuchten nicht	–	siehe Kapitel Ladegerät und Li-Ionen-Akku

7.2 Ladegerät und Li-Ionen-Akku

Störung	Erkennung	Ursache	Behebung
Ladegerät ohne Funktion	LED-Anzeigen leuchten nicht	Netzanschlussleitung nicht eingesteckt	Netzanschlussleitung in Gerätestecker am Ladegerät und in die Steckdose des Versorgungsnetzes stecken
	Li-Ionen-Akku nicht geladen	Netzanschlussleitung defekt	Netzanschlussleitung austauschen
		Ladegerät defekt	Produkt beim Hersteller instand setzen lassen
Li-Ionen-Akku wird nicht geladen	Li-Ionen-Akku gesteckt, Ladezustandsanzeige leuchtet nicht	Kontakte des Ladegeräts verschmutzt oder beschädigt	Kontakte im Ladeschacht reinigen, siehe Kapitel Reinigung/Desinfektion oder beim Hersteller instand setzen lassen
		Li-Ionen-Akku defekt	Li-Ionen-Akku beim Hersteller instand setzen lassen
		Ladegerät defekt	Ladegerät beim Hersteller instand setzen lassen
		Während des Ladevorgangs wird im Li-Ionen-Akku eine Überetemperatur detektiert	Li-Ionen-Akku aus Ladeschacht entnehmen, abkühlen lassen und Ladevorgang neu starten. Bei erneuter Störung Akku beim Hersteller instand setzen lassen
		Ladestörung bzw. Li-Ionen-Akku defekt	Li-Ionen-Akku aus Ladeschacht entnehmen und Ladevorgang wiederholen, ggf. in einem anderen Ladeschacht. Bei erneuter Störung Li-Ionen-Akku beim Hersteller instand setzen lassen



Akku-Schermaschine Favorita_{CL}/Libra

8. Technischer Service

Modifikationen an medizintechnischer Ausrüstung können zu einem Verlust der Garantie-/Gewährleistungsansprüche sowie eventueller Zulassungen führen.

Service-Adressen

Albert Kerbl GmbH

Felizenzell 9

84428 Buchbach / Germany

Phone: +49 (0) 8086 933-100

Fax: +49 (0) 8086 933-500

E-Mail: info@kerbl.com

www.kerbl.com

Weitere Service-Adressen erfahren Sie über die oben genannte Adresse.

9. Zubehör/Ersatzteile

Art.-Nr.	Ausführung	Netzkabel	Li-Ionen-Akku	Ladestation	Akku-Schermaschine	Zubehör
GT206	Europa außer Großbritannien	TA012170 Europa-Flachstecker, schwarz, L=1,8 m	GT201	GT200880	GT200 unverpackt	GT604800 Ölflasche
GT206G	Großbritannien	TA012169 GB-Stecker, schwarz, L=1,8 m	GT201	GT200880	GT200 unverpackt	GT604800 Ölflasche
GT206J	Japan, Mexiko 110-125 V	TA012168 2-poliger-Gerätstecker, schwarz, L=1,8 m	GT201	GT200880	GT200 unverpackt	GT604800 Ölflasche
GT206K	USA	TA012168 2-poliger-Gerätstecker, schwarz, L=1,8 m	GT201	GT200880	GT200 unverpackt	GT604800 Ölflasche
GT206AR	Argentinien	TA012333	GT201	GT200880	GT200 unverpackt	GT604800 Ölflasche
GT216	Europa außer Großbritannien	TA012170 Europa-Flachstecker, schwarz, L=1,8 m	GT201	GT200880	GT210 unverpackt	GT604800 Ölflasche

Akku-Schermaschine Favorita_{CL}/Libra

10. Technische Daten

10.1 Akku-Schermaschine Favorita_{CL}/Libra

Gerätetyp	GT216
Hubzahl	2 300 1/min
Lade-/Ausgangsspannung	max. 8,4 V
Lade-/Ausgangsstrom	max. 1,2 A
Gewicht (ohne Scherkopf)	400 g
Klassifizierung gemäß Richtlinie 93/42/EWG	II
EN 60335-1, EN 60335-2-29	


10.2 Ladegerät

Gerätetyp	GT203
Netzspannungsbereiche (Stromaufnahme)	100–240 V
Frequenz	50–60 Hz
Lade-/Ausgangsspannung	max. 8,4 V
Lade-/Ausgangsstrom	max. 1,2 A
Gewicht	495 g
Klassifizierung gemäß Richtlinie 93/42/EWG	II
Prüfzeichen	CE, UL

10.3 Li-Ionen-Akku

Gerätetyp	GT201
Zellentyp	Li
Gleichspannung	7,4 V
Kapazität	ca. 1,2 Ah
Ladezeit	50 min ±5 min



10.4 Konformitätserklärung

	<p>Wir erklären in alleiniger Verantwortung, dass dieses Produkt mit den folgenden Normen oder normativen Dokumenten übereinstimmt:</p> <p>2004/108/EG EMV-Richtlinie: DIN EN 60335-1 DIN EN 60335-2-8</p> <p>Sicherheit elektrischer Geräte für den Hausgebrauch und ähnliche Zwecke</p> <ul style="list-style-type: none"> - allgemeine Anforderungen - für Haarschneidemaschinen <p>Aesculap Schermaschinen GmbH</p>
---	---

11. Entsorgung

Elektrowerkzeuge, Zubehör und Verpackung sollen einer umweltgerechten Wiederverwertung zugeführt werden.

11.1 Nur für EU-Länder

 	<p>Werfen Sie Elektrowerkzeuge nicht in den Hausmüll! Gemäß der Europäischen Richtlinie 2012/19/EU über Elektro- und Elektronik-Altgeräte und ihrer Umsetzung in nationales Recht müssen nicht mehr gebrauchsfähige Elektrowerkzeuge getrennt gesammelt und einer umweltgerechten Wiederverwertung zugeführt werden.</p>
--	--

11.2 Li-Ionen-Akkus

Akkus nicht in den Hausmüll, ins Feuer oder Wasser werfen. Defekte oder verbrauchte Akkus müssen gemäß der Richtlinie 2006/66/EG gesammelt, recycelt oder auf umweltfreundliche Weise entsorgt werden.

12. 2 Jahre Gewährleistung

Sehr geehrte Kundin, sehr geehrter Kunde, herzlichen Dank, dass Sie sich für ein Produkt aus unserem Hause entschieden haben.

Der Name Aesculap steht seit Jahrzehnten für geprüfte Qualität und erstklassigen Service. Unseren Kunden bieten wir innovative und leistungsfähige Produkte. Aesculap stellt hochwertige Geräte her und sichert Ihnen die Verwendung hochwertigen Materials und sorgfältiger Herstellung zu. Gerne möchten wir Sie darauf hinweisen, dass wir für Sachmängel unserer Produkte nicht haften, wenn diese durch unsachgemäßen Gebrauch, normalen Verschleiß oder dadurch entstehen, dass das Produkt unsachgemäß verwendet wird oder nicht passende oder nicht einwandfrei funktionierende Fremdprodukte eingesetzt werden.

Ebenfalls ausgenommen sind Sachmängel, die den Wert oder die Funktion nicht oder nur unerheblich beeinflussen.

Sollten wir im Rahmen unserer Gewährleistung haften, behalten wir uns vor, das Produkt zu reparieren oder auszutauschen.